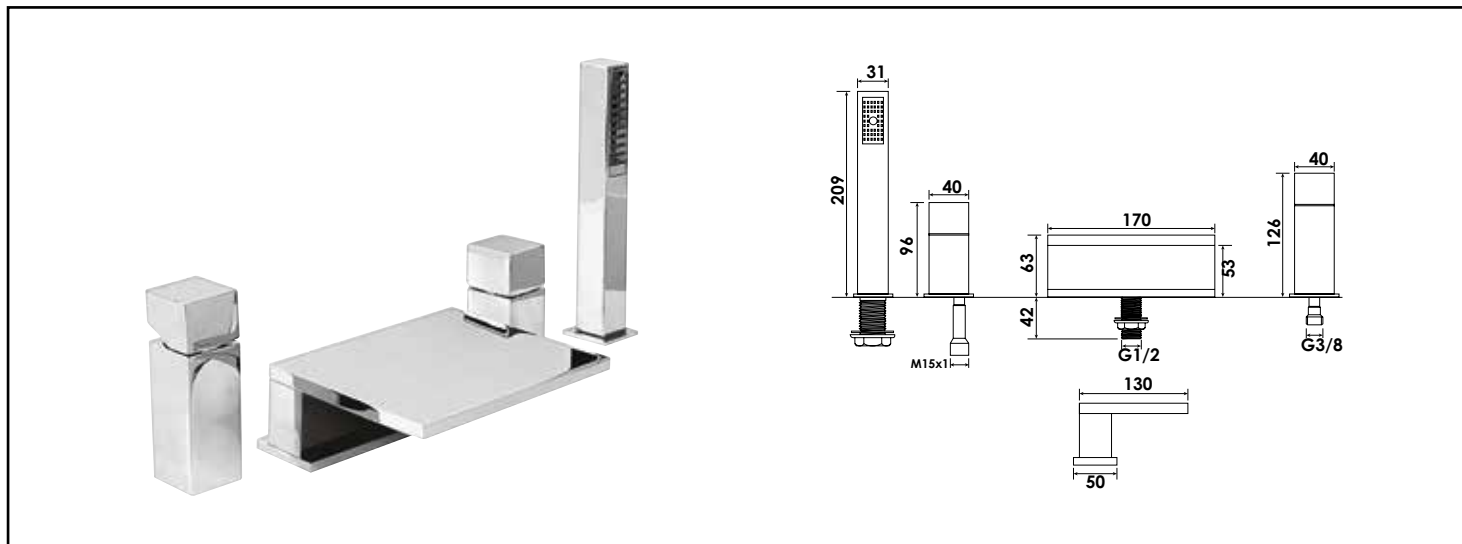


Référence : 501015501

MITIGEUR BAIN-DOUCHE CUADR'O - CARTOUCHE 35MM - INVERSEUR MANUEL - ROLF



UN DESIGN CUBIQUE ET MODERNE.

INSTALLATION RAPIDE ET FACILE.

DESCRIPTION	Chromé. - Manettes métal. - Cartouche Ø35mm. - Flexibles d'alimentation EPDM non pré-montés : 3 flexibles 500 mm et 1 flexible 500mm en 15/21. - Inverseur manuel. - Douchette carrée et flexible de douche métal 1,50m.
CARACTÉRISTIQUES	Chromé. - Manettes métal. - Cartouche Ø35mm. - Flexibles d'alimentation EPDM pré-montés 350 mm. - Inverseur manuel. - Douchette carrée et flexible de douche métal 1,50m.
APPLICATIONS	Robinetterie bain-douche
CONDITIONS D'UTILISATION	Pression maximum : 5 bar - Pression d'utilisation : 3 bar - Température maximum de l'eau : 80°C (176°F) - produit Conforme aux réglementations en vigueur
COMPATIBILITÉ	S'installe sur tous les types de baignoire pré-perçé de 4 orifices
PRÉCAUTION D'EMPLOI	4 points de fixation. Livré avec flexible d'alimentation EPDM non pré-montés : 3 flexibles 500mm en 15/21
SPECIFICATIONS D'INSTALLATION	Permet l'équipement sanitaire des salles de bains et cuisine. Garantie 10 ans contre tout vice de fabrication y compris pour les cartouches - Cf conditions générales de vente
PRESCRIPTION DE POSE	Avant le montage nettoyer la tuyauterie pour éliminer toute impureté
PRESCRIPTION D'ENTRETIEN	Nettoyage à l'eau savonneuse avec un chiffon doux et bien sécher - Ne pas utiliser de produits nocifs, abrasifs ou chlorés